

# ODP 16 PORT DOBLE LOCK

## Model Box PLC



### 1. Deskripsi

Peralatan tersebut digunakan sebagai titik terminasi kabel feeder untuk dihubungkan dengan kabel drop pada sistem jaringan komunikasi FTTx. Penyambungan, pemisahan, distribusi serat dapat dilakukan di dalam kotak ini, dan sementara itu memberikan perlindungan dan manajemen yang solid untuk pembangunan jaringan FTTx.

### 2. Fitur

- Total struktur tertutup.
- Bahan PC + ABS, tahan basah, tahan air, tahan debu, tahan panas, tingkat perlindungan hingga IP65
- Penjepitan untuk kabel masuk dan kabel drop, penyambungan serat, fiksasi, penyimpanan, distribusi dll semuanya dalam satu.
- Kabel patch berjalan melalui jalurnya sendiri tanpa mengganggu satu sama lain, pemasangan adaptor SC tipe kaset, perawatan mudah.
- Panel distribusi dapat dibalik, mudah untuk perawatan dan pemasangan.
- Kabinet dapat dipasang dengan cara dipasang di dinding atau dipasang di tiang, cocok untuk penggunaan di dalam dan luar ruangan.

### 3. Spesifikasi

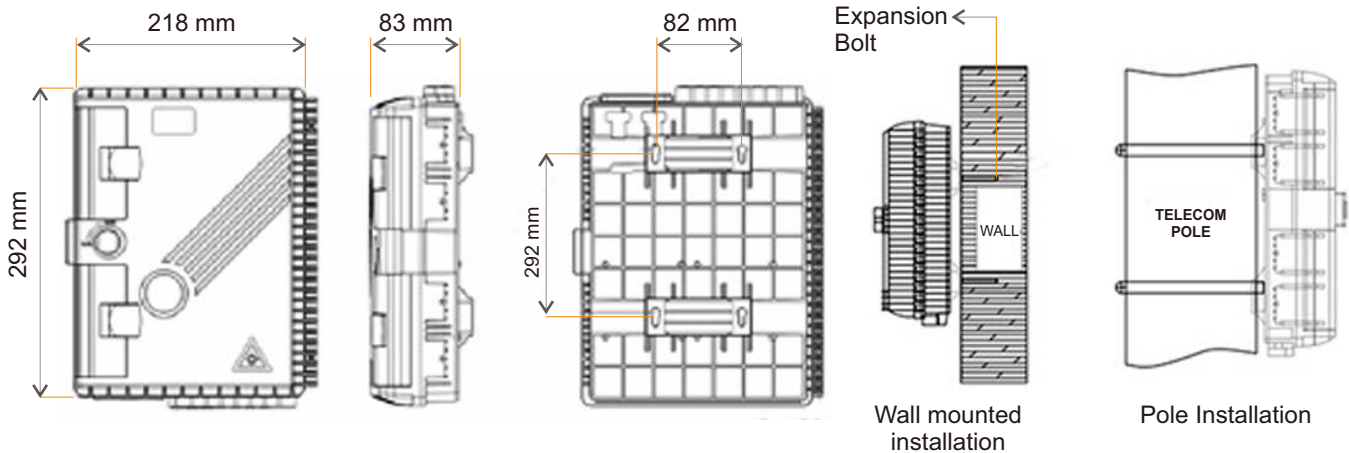
- Environmental requirement working temperature :  $-40^{\circ}\text{C} \sim + 85^{\circ}\text{C}$  ~ relative humidity :  $\leq 85\%$  ( $+30^{\circ}\text{C}$ )  
Atmospheric pressure : 70KPa~106Kpa
- Main technical datasheet insertion loss :  $\leq 0.2\text{dB}$  UPC return loss :  $\geq 50\text{dB}$  APC return loss :  $\geq 60\text{dB}$   
life of insertion and extraction :  $>1000$  times
- Thunder-proof technical datasheet  
The grounding device is isolated with the cabinet, isolation resistance is less than  $2 \times 10^4 \text{ M}\Omega/500\text{V}$  ( DC ) :  
 $IR \geq 2 \times 10^4 \text{ M}\Omega/500\text{V}$   
The withstand voltage between grounding device and cabinet is no less than 3000V DC ) /min, no puncture , no flashover :  $U \geq 3000\text{V}$ .

# ODP 16 PORT DOBLE LOCK

## Model Box PLC

### 4. Tabel 1 model dan konfigurasi

Model	Description	Size (Pic 1)	Max Capacity			Installation Size (Pic 2)	Cable ways
		A*B*C (mm)	SC	LC	PLC	D*E (mm)	
ODP-16	Distribution Box	292*218*83	16	32	32 (LC)	155*82	Not cup-joint / cup-joint



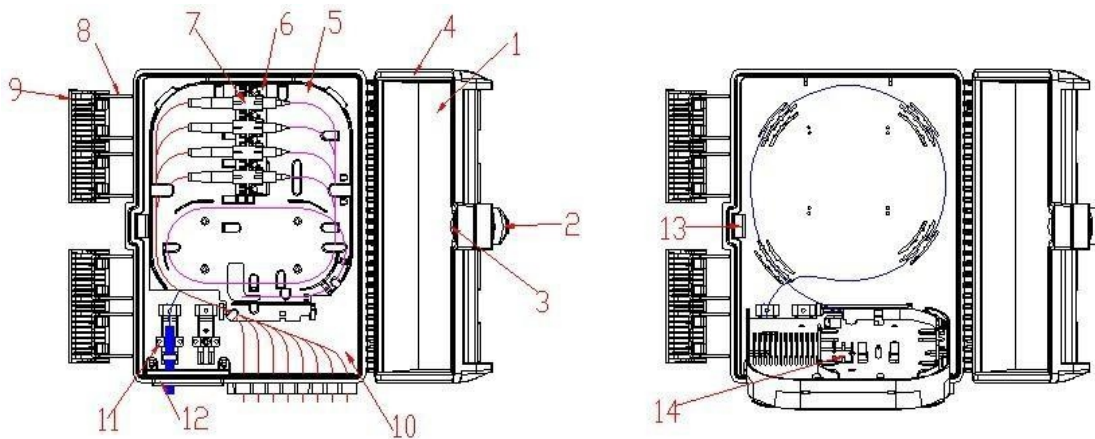
Gbr 1 ukuran box

Gbr 2 Instalasi strap band

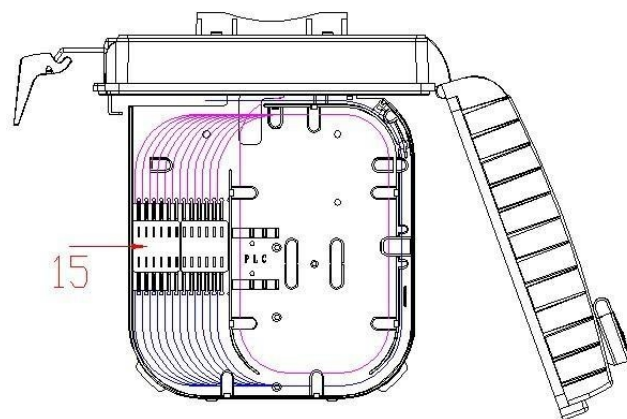
### Spesifikasi :

Environmental Requirement		Main Technical Data	
Working temperature	- 40 °C ~ + 75 °C	Insertion loss	≤ 0.2dB
Relative humidity	≤ 85% ( +30 °C )	UPC return loss	≥ 50dB
Atmospheric pressure	70KPa ~ 106Kpa	APC return loss	≥ 60dB

## 5 Instalasi adapter & PLC



Gbr 3 instalasi adapter & PLC



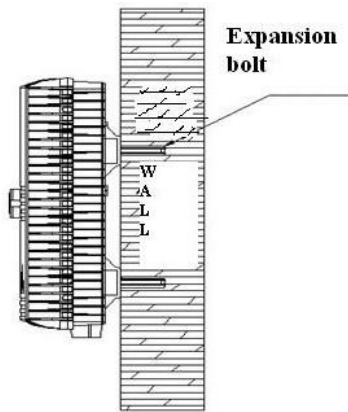
Gbr 4 instalasi kabel FO

- |                        |                           |                                  |
|------------------------|---------------------------|----------------------------------|
| 1. Lid                 | 6. Adaptor holder         | 11. Cable strengthen mound layer |
| 2. Lock coat           | 7. Adaptor                | 12. Joint ( Option               |
| 3. Lock                | 8. Lid lock joint bracket | 13. Lock panel                   |
| 4. Seal gasket         | 9. Lid lock clip          | 14. PLC mounting position ;      |
| 5. Splicing flap plate | 10. Base                  | 15. hot tube fixer               |

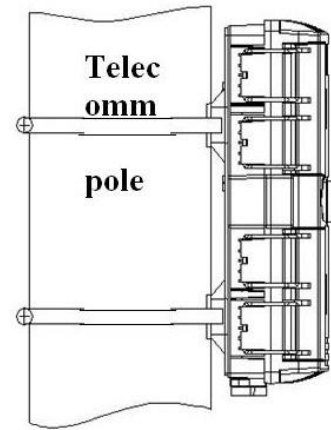
## 6. Instalasi jaringan

- Wall-mounted installation  
Drill 4 holes over the wall based on the size in table 1, place the expansion bolt  $\Phi 7.5 \times 40$  , place the box to match up the holes and use bolt to fasten \* (Pic 4)
- Pole-mounted installation

Fix 1 set of the easy pole ring to the telecom pole .Pic 5



Pic 5 Wall mounted installation



Pic 5 Pole ring installation

### 7. Aksesoris :

1. Users' Manual\*1°
2. Key\*1°
3. Tas \*1
5. Easy pole ring\*2, M6\*20mm Bolt\*2 ( Option )

