

ODP 16 CORE DOUBLE LOCK

1. Deskripsi :

Peralatan tersebut digunakan sebagai titik terminasi kabel feeder untuk dihubungkan dengan kabel drop pada sistem jaringan komunikasi FTTx. Penyambungan, pemisahan, distribusi serat dapat dilakukan di dalam kotak ini, dan sementara itu memberikan perlindungan dan manajemen yang solid untuk pembangunan jaringan FTTx.

2. Fitur :

- 1, Total struktur tertutup.
- 2, bahan PC + ABS, tahan basah, tahan air, tahan debu, tahan panas, tingkat perlindungan hingga IP65
- 3, Penjepitan untuk kabel masuk dan kabel drop, penyambungan serat, fiksasi, penyimpanan, distribusi...dll semuanya dalam satu.
- 4, Kabel patch berjalan melalui jalurnya sendiri tanpa mengganggu satu sama lain, pemasangan adaptor SC tipe kaset, perawatan mudah.
- 5, Panel distribusi dapat dibalik, mudah untuk perawatan dan pemasangan.
- 6, Kabinet dapat dipasang dengan cara dipasang di dinding atau dipasang di tiang, cocok untuk penggunaan di dalam dan luar ruangan.

3. Spesifikasi:

1. Environmental requirement
 - Working temperature: $-40^{\circ}\text{C} \sim +85^{\circ}\text{C}$
 - Relative humidity: $\leq 85\%$ ($+30^{\circ}\text{C}$)
 - Atmospheric pressure: $70\text{KPa} \sim 106\text{Kpa}$
2. Main technical datasheet
 - Insertion loss: $\leq 0.2\text{dB}$ UPC
 - return loss: $\geq 50\text{dB}$ APC
 - return loss: $\geq 60\text{dB}$
 - Life of insertion and extraction: > 1000 times

3. Thunder-proof technical datasheet

The grounding device is isolated with the cabinet, isolation resistance is less than $2 \times 10^4 \text{ M}\Omega/500\text{V}$ (DC);

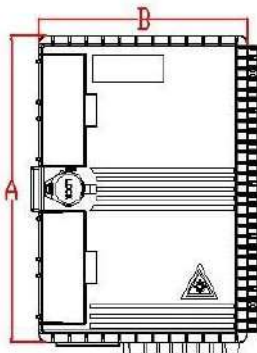
$IR \geq 2 \times 10^4 \text{ M}\Omega/500\text{V}$

The withstand voltage between grounding device and cabinet is no less than 3000V (DC) /min, no puncture, no flashover; $U \geq 3000\text{V}$.

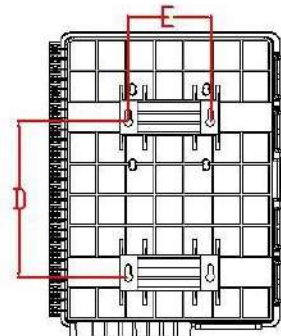
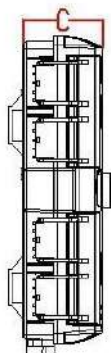
4. Tabel Konfigurasi

Table 1 Model dan konfigurasi

Model	Description	Size (Pic 1)	Max Capacity			Installation Size (Pic 2)	Cable ways
		A*B*C (mm)	SC	LC	PLC	D*E (mm)	
ODP-16	Distribution Box	292*218*83	16	32	32 (LC)	155*82	Not cup-joint / cup-joint



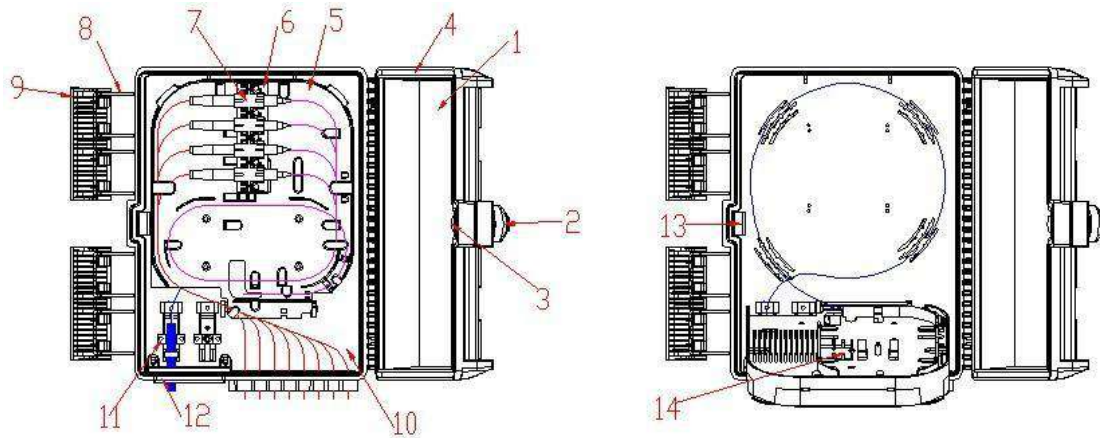
Gbr 1 ukuran box



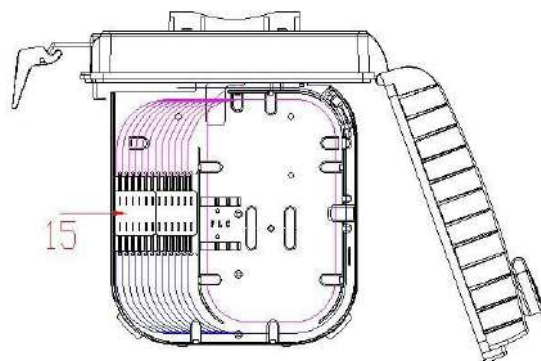
Gbr 2 Instalasi strap band



5. Instalasi adapter & PLC:



Gbr 3 instalasi adapter & PLC



Gbr 4 instalasi kabel F0

1. Lid; 2. Lock coat; 3. Lock; 4. Seal gasket; 5. Splicing flap plate; 6. Adaptor holder; 7. Adaptor; 8. Lid lock joint bracket; 9. Lid lock clip; 10. Base; 11. Cable strengthen mound layer; 12. Joint (Option); 13. Lock panel; 14. PLC mounting position; 15. hot tube fixer

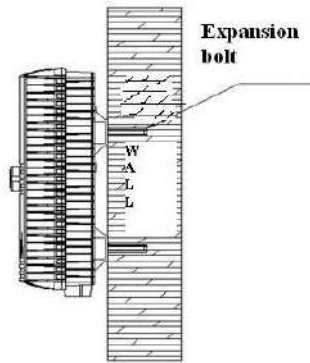
6. Instalasi jaringan:

a. Wall-mounted installation

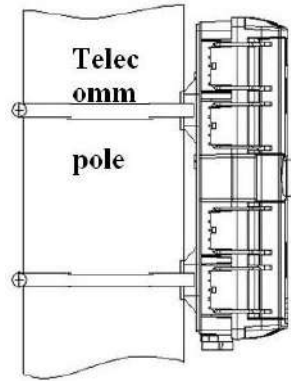
Drill 4 holes over the wall based on the size in table 1, place the expansionbolt $\Phi 7.5 \times 40$, place the box to match up the holes and use bolt to fasten. (Pic 4)

b. Pole-mounted installation

Fix 1 set of the easy pole ring to the telecom pole . (Pic 5)



Pic 5 Wall mounted installation



Pic 5 Pole ring installation

7、 Aksesoris:

1. Users' Manual*1。
2. Key*1。
3. Tas * 1
5. Easy pole ring*2, M6*20mm Bolt*2 (Option)